

# 5

## Индуктивные преобразователи Inductive transducers

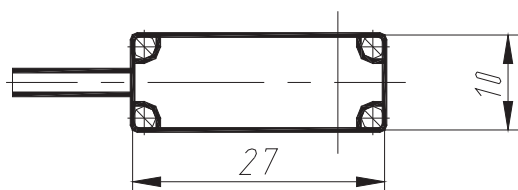
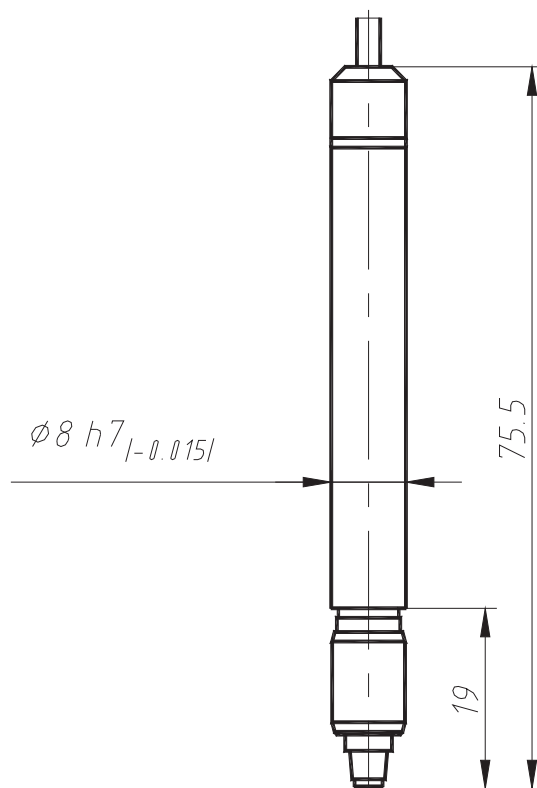
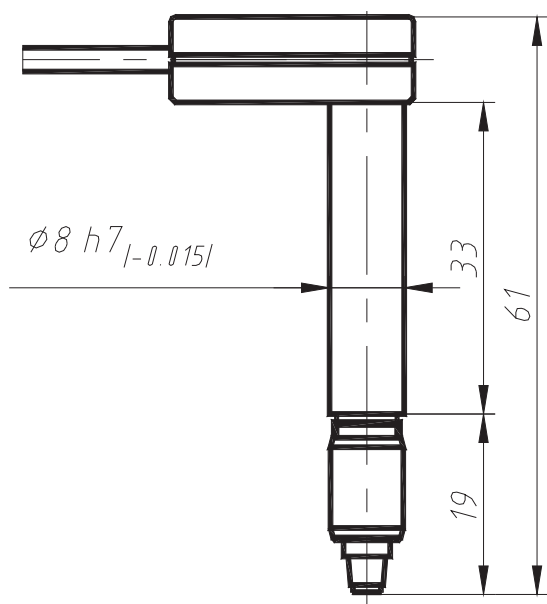


Индуктивные преобразователи предназначены для прецизионного преобразования линейных перемещений в электрический сигнал

Inductive transducers are intended for the precise transformation of linear displacements to the electrical signal

### ИП13

### ИП14



# Основные характеристики

## Main Technical Data

РОБОКОН

Общий ход штока, мм Max. stroke moving range, mm	3.5
Рабочий диапазон, мм Operating range, mm	±1
Рабочее усилие в точке электрического нуля, Н Operating force at electrical zero, N	0.5 ... 0.7
Напряжение питания, В Power supply voltage, V	3.6
Частота питания, кГц Power supply frequency, kHz	12
Рабочий ток, мА Operating current, mA	5
Коэффициент преобразования, мВ / мм / В Scale factor, mV / mm / V	125
Класс индуктивного преобразователя Induction Transducer Class	02
Нелинейность характеристики преобразования, % Max. non-linearity of the transmission curve, %	0,2
Разность прямого и обратного хода (вариация показаний), мкм Measured hysteresis between forward and backward measuring directions, um	0,1

При использовании индуктивных преобразователей совместно с электронными блоками «4300» серии фирмы «РОБОКОН», индуктивные преобразователи полностью взаимозаменяемы.

When operating in applications using ROBOCON 43rd Instrument Series, the full compatibility and interchangeability warranted.

## Преобразователь индуктивный

### Протокол точностных испытаний

#### Изделие

Модель	ИП-13
Исполнение	Прямой
Заводской номер	0023
Пределы измерения, мм	-1,0...+1,0

#### Контрольное оборудование

Автомат, модель	УКП-43
Дискретность измерения перемещений, мкм	0,1
Чувствительность преобразования сигнала, дискрет/мкм	8000
Предельная погрешность измерения, мкм	0,15

#### Результаты измерений

Позиция, мкм	-1002,6	-799,2	-602,4	-401,0	-197,8	-100,1	0,0	100,3	199,8	399,8	603,0	798,6	1001,6
Погрешность Δ, мкм	2,1	-0,8	-1,6	-1,6	-0,9	-0,7	0,0	0,6	1,2	1,8	2,1	1,2	-1,2

#### Точностные параметры преобразователя

Параметры	Норма, не более		Действительные величины
	Класс 0 2	Класс 0 5	
Нелинейность преобразования, λ*, % в диапазоне -1000...+1000мкм	0,2	0,5	0,10
в диапазоне -200...+200мкм	0,2	0,5	0,03
Разность прямого и обратного хода, мкм	0,1	0,3	0,05
Класс точности преобразователя			0 2

$$* \lambda = (\Delta_{\max} \times 100) / 2000$$

Инспектор Службы Качества



2004г.

#### Служебная информация

Угловой коэффициент аппроксимирующей прямой в диапазоне -1000...+1000мкм	0,9874
в диапазоне -200...+200мкм	0,9925
Чувствительность УКП-43, дискрет/мкм	8016/нач.8015

129085, г.Москва, ул.Годовикова, 9, ф."Робокон" т/ф (095) 258-89-22  
[http: www.robocon.ru](http://www.robocon.ru) E-mail: robocon@robocon.ru